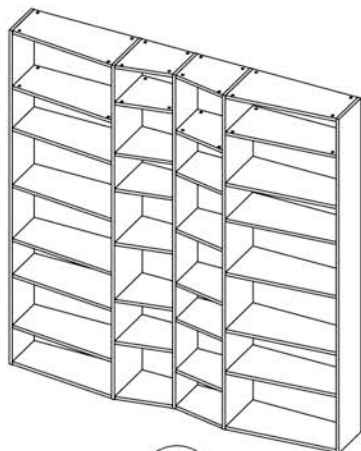


VALSA

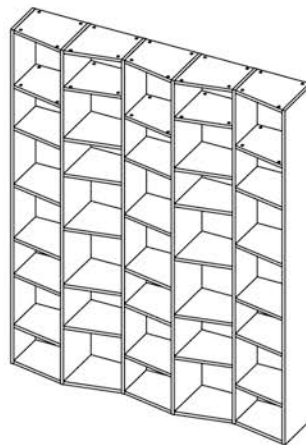
BOOKCASES FOR LIBRARY 405

QUESTIONS: E info@Eurway.com
T 855.238.7929



003

84" wide



004

72" wide



TEMAHOME





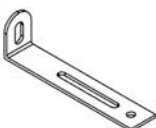

7200.442/443/350/444

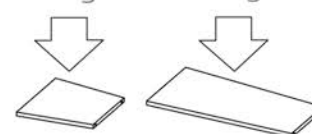


60 min.

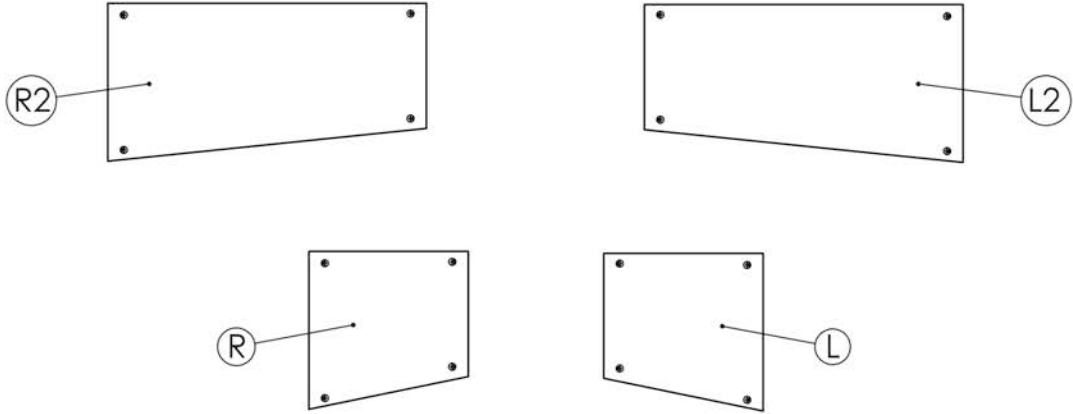
5 Kg

4 Kg

A - 32x/24x	B - 32x/32x	C - 0x/4x	D - 32x/32x	E - 2x	F - 2x
					
0512.041	0512.042	0512.134	0520.165	0513.013	0512.024



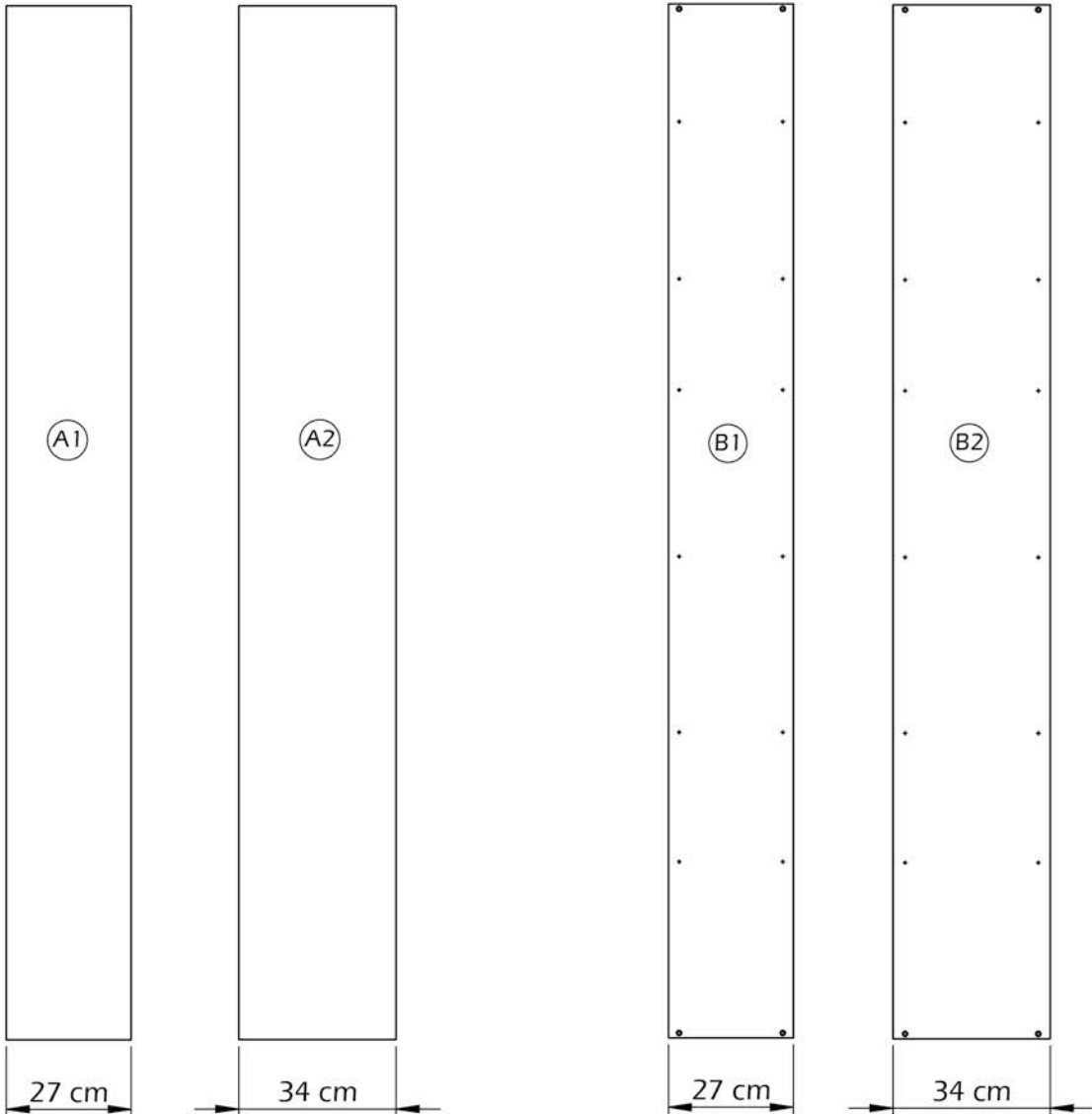
SHELF TYPES



END SIDES

SIDE PANEL TYPES

MIDDLE SIDES



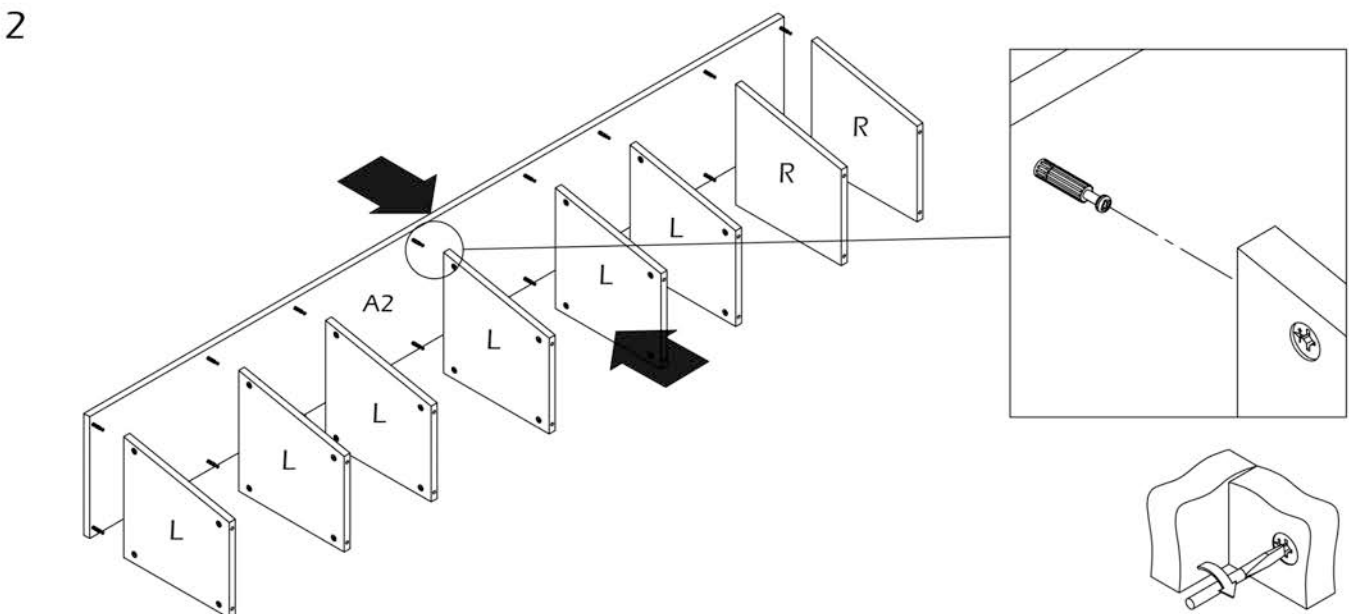
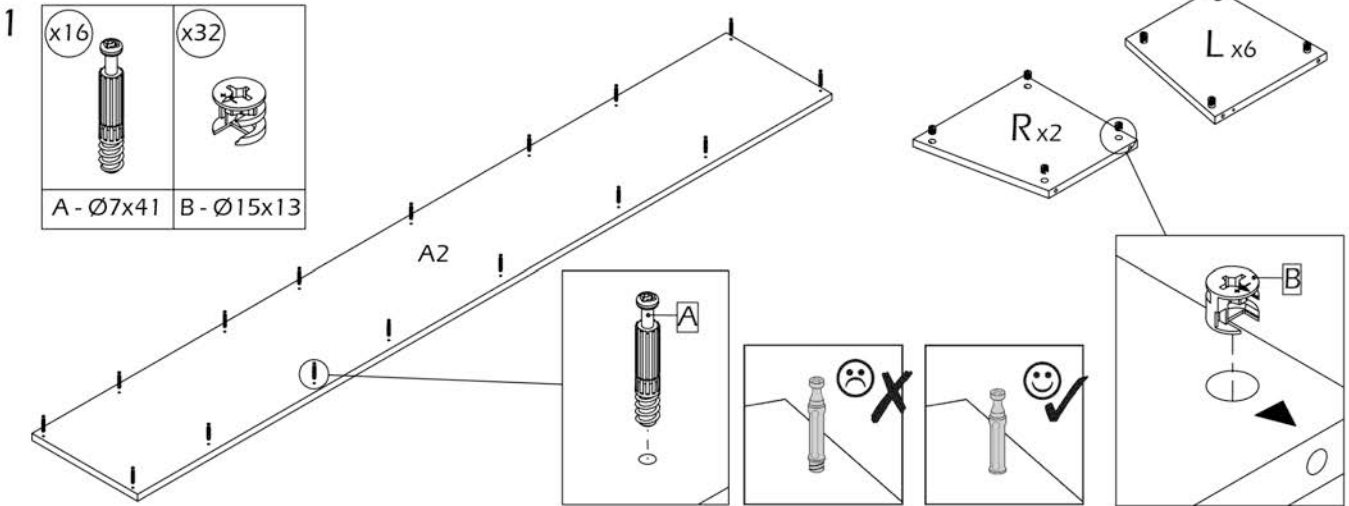
ASSEMBLING "SETS"

Consisting of a Side Panel and Shelves

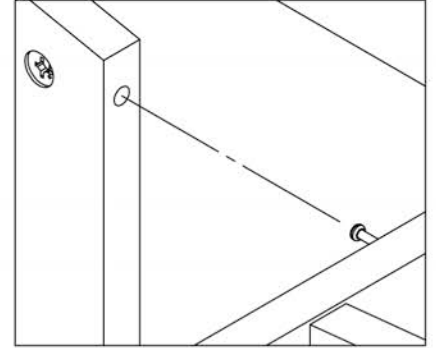
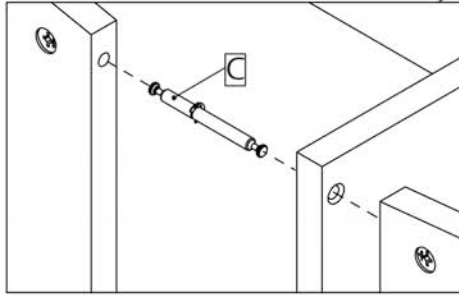
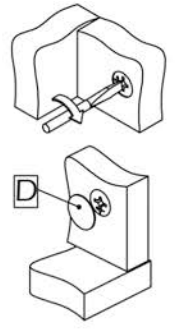
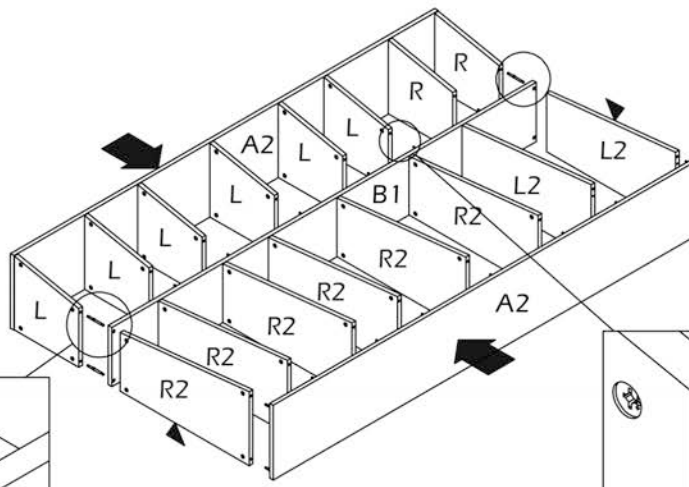
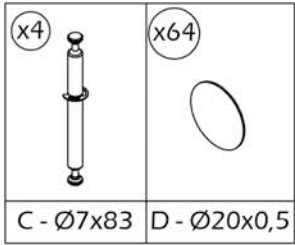
NOTE: These bookcases "undulate". The shelves and side panels are deeper on one side and shallower on the other.

There are **NO** back panels, so it's critical to have extra assemblers to properly support the unit when assembled and standing it up into place, and to adequately square it up and anchor it properly to the wall.

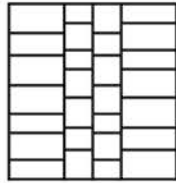
SET A LEFT 34



6

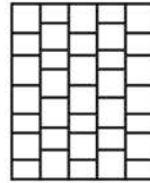


003



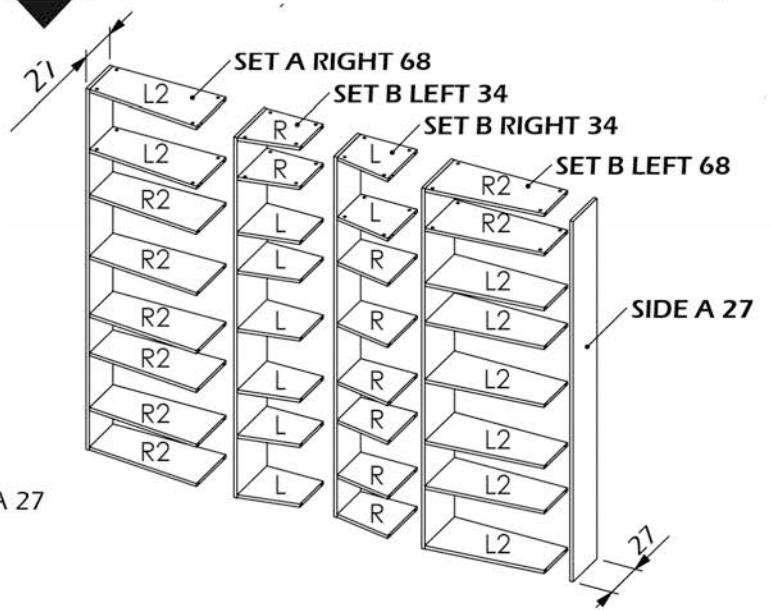
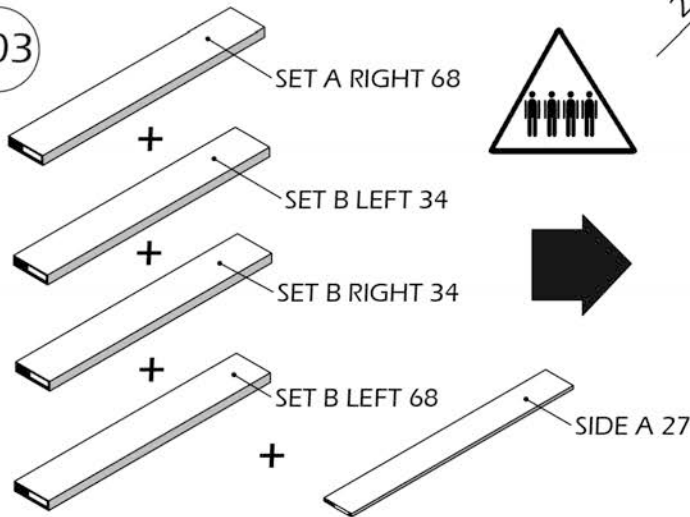
84" wide (1)

004

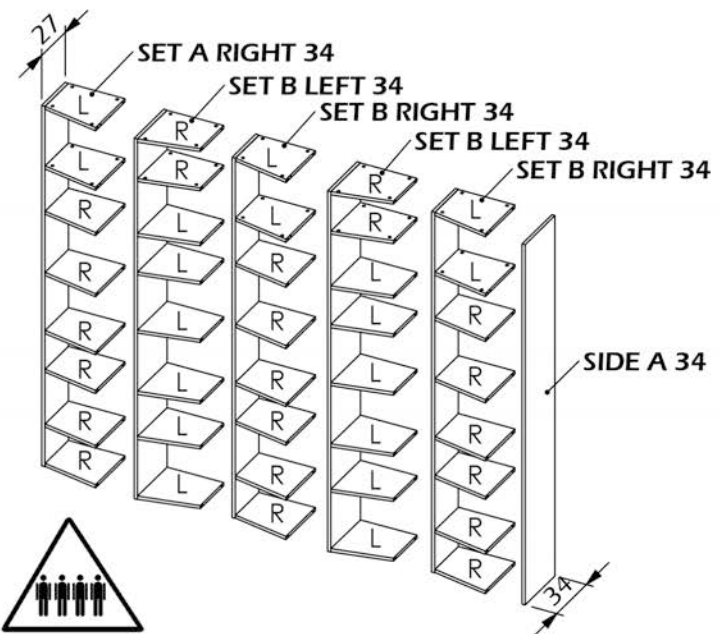
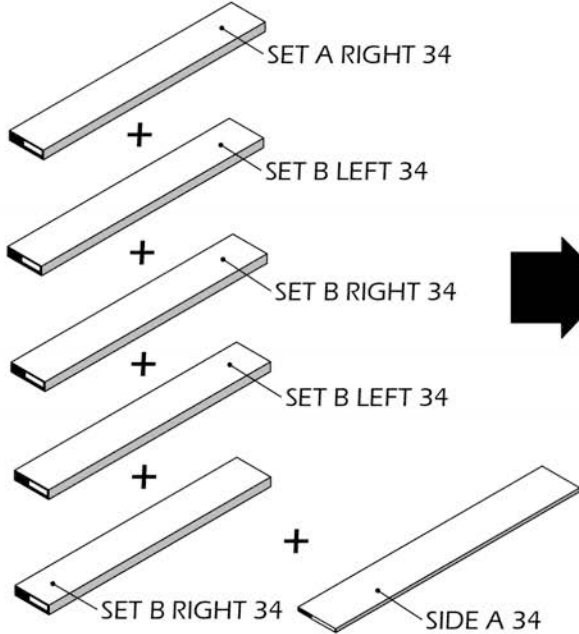


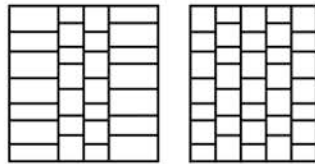
72" wide (2)

003



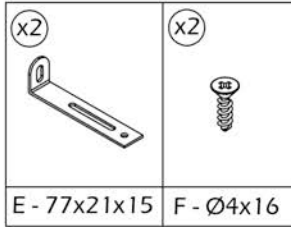
004





003

004

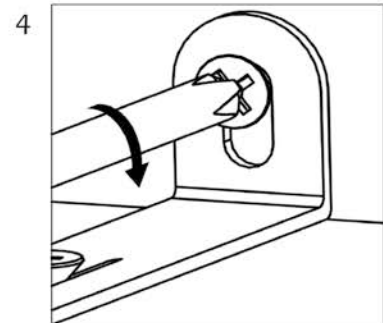
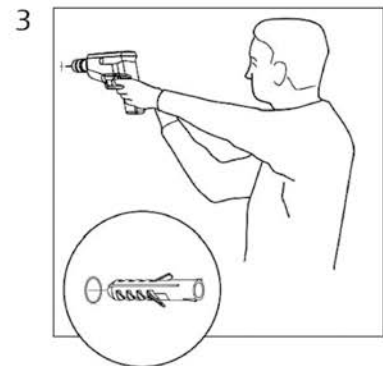
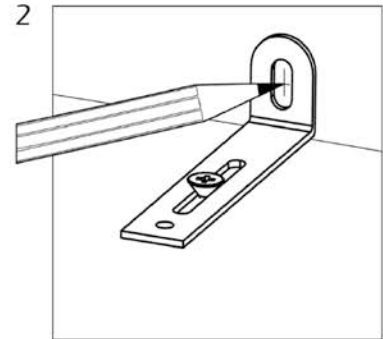
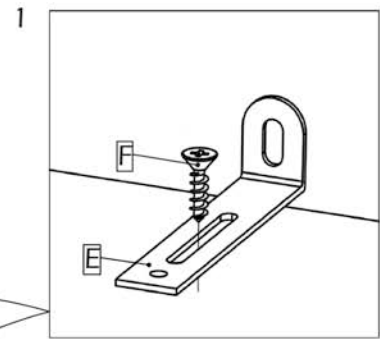
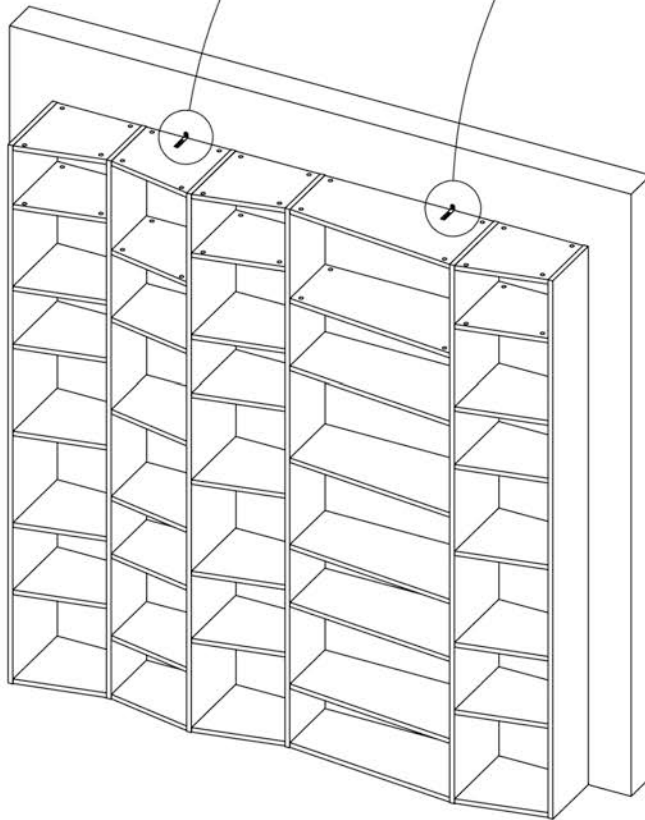


x2

x2

E - 77x21x15

F - Ø4x16



Achtung • Attention • Attenzione • Opgelet • Uwaga • Pozor • Figyelem Atenție • Dikkat • Внимание			
D	Wandbefestigung dient als Kippschutz – unbedingt anbringen! Bei einigen Wandtypen kann ein Spezialdübel erforderlich sein!	CZ	Montáž na stěnu slouží jako ochrana proti převrhnutí – bezpodmínečně umísteďte! U některých typů stěn může být zapotřebí speciální hmoždinka!
GB	The wall fastening serves to prevent tipping – be absolutely sure to mount it! For certain wall types, a special wall plug may be necessary!	SK	Upevnenie na stenu slúži ako ochrana proti prevráteniu – bezpodmienečne použite! Pre niektoré druhy stien môže byť potrebná špeciálna hmoždinka!
FR	La fixation murale sert de protection contre le basculement – à installer impérativement ! Pour certains types de murs il faut des chevilles spéciales !	HU	A termékét a falhoz kel rögzíteni, különben az felborulhat! Egyes faltípusoknál speciális tiplőt kell használni!
IT	Il fissaggio alla parete serve da protezione anti-ribaltamento – attaccarla assolutamente! Per alcune strutture di parete può essere necessario un tassello speciale!	RO	Sistemul de fixare la perete servește ca protecție la răsturnare – de montat obligatoriu! Pentru unele tipuri de pereți este posibil să fie necesar un diblu special!
NL	Bevestiging aan de muur dient als kantelbescherming – zeker en vast bevestigen! Bij enkele muurtypes is een speciale plugmisschien vereist!	TR	Duvardaki sabitleme, devrilmeye karşı bir emniyet tedbiridir ve mutlaka monte edilmelidir! Bazı duvar tiplerinde bunun için özel bir dübel gereklil olabilir!
PL	Mocowanie do ściany jest jednocześnie zabezpieczeniem przed przewróceniem – koniecznie zamontować! Do niektórych rodzajów ścian koniecznie zastosować specjalne kołki mocujące.	RU	Обязательно установите крепление на стене во избежание опрокидывания! Для некоторых типов стен может потребо- ваться специальный дюбель!